

# folofly

  
mobileye<sup>®</sup>  
An Intel Company  
Official Distributor



正規販売代理店

**Marubeni**  
**Automotive**

丸紅オートモーティブ株式会社

## EV F1 TRUCK

F1 シリーズ 2 台目となる平ボディタイプ  
顧客ニーズに対応し業種に合わせて  
荷室部分のカスタマイズが可能

ラストワンマイルに適した機能性  
日本の基準に準じた  
高い安全性を追加開発

積載量

普通免許運転可能車種で、  
最大積載量 ※1,150Kg  
※電気自動車(EV)として

日本の安全基準に合わせて強化された  
フレームや、ブレーキシステム等  
高い安全性を提供します。  
さらに、先進の衝突防止補助システム mobileye も搭載予定。

価格

EVでありながらガソリン車と  
同等の低価格を実現

設計開発を行うフォロフライが、  
お客様の要望に沿ったカスタマイズ・  
追加機能開発・共同開発もお受けしております。

航続  
距離

ラストワンマイル物流で  
安心の航続距離 300km

リチウムイオンバッテリー保証



5 years or 120,000 - km  
Super warranty

5 years Or 120,000 KMS Super Warranty  
3 Years or 120,000 kms warranty for Power Train

5 年間あるいは  
12 万キロまでの  
保証つき

沖縄販売店

**emade**

EV Manufacture & Development

株式会社イメイド

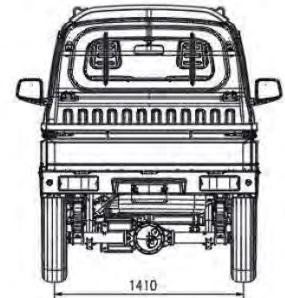
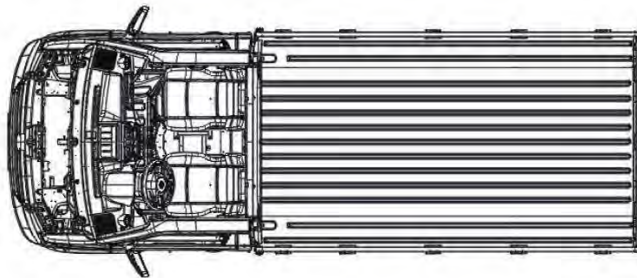
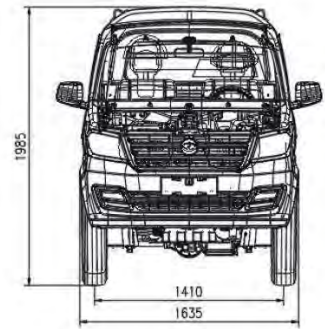
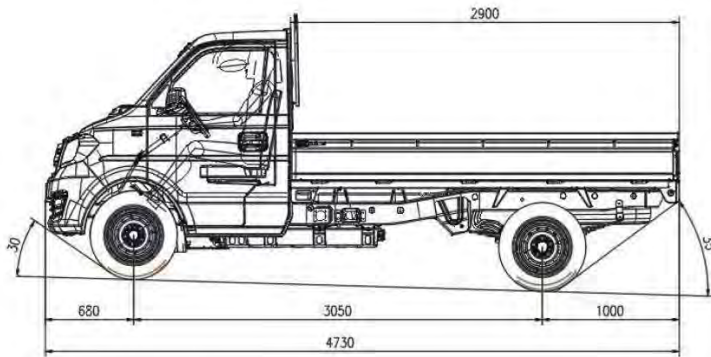
沖縄県うるま市勝連南風原5192-30  
素材材産業振興施設3号棟3区画

TEL:098-923-2132 FAX:098-923-2530

<https://emade-okinawa.jp/>

# EV F1 TRUCK

## ■EV F1 TRUCK 仕様一覧



Dimension 寸法(mm)	4730 x 1635 x 1985 (Cargo Body)
Wheel Base ホイールベース(mm)	3050
Curb Weight 車両重量 (kg)	1320
load Capacity 最大積載量 (kg)	1150
Seating Capacity 乗車定員	2
Motor Type モーター	Magnet Synchronous Motor 同期電動機
Battery Type バッテリータイプ	Lithium Iron Phosphate 鉄リン酸リチウム電池
Battery Capacity バッテリー容量(kwh)	39Kwh
Max. Mileage 航続可能距離(km)	300km
Peak Power 最大出力(Kw)	60Kw
Peak Torque 最大トルク(N.m)	200Nm/rpm
Charge Time 充電時間	DC (Fast Charge) : 1.5hs~ / AC (Slow Charge) : 6.5~13hs
Drive Mode 駆動方式	RR
Front Suspension フロントサスペンション	Macpherson Independent ストラット式サスペンション
Rear Suspension リアサスペンション	Leaf-Spring リーフ式サスペンション
Steering Type ステアリング式	EPS
Brake Type ブレーキ式	Front Disc & Rear Drum ディスクブレーキ&ドラムブレーキ
Tire Size タイヤサイズ	185 R14LT
充電方式	普通充電：欧州規格/日本規格(オプション)、 急速充電：CHAdemo(オプション)
ハンドル	右ハンドル
ABS	あり
横滑り防止装置 (ESC)	オプション
EPS	あり
SRSEアバック	運転席

(注)最終的な仕様は変更となる可能性があります

folofly



正規販売代理店

**Marubeni  
Automotive**

丸紅オートモーティブ株式会社

# EV VAN F1



5 years Or 120,000 KMS Super Warranty

ラストワンマイルに適した機能性  
日本の基準に準じた  
高い安全性を追加開発

日本の安全基準に合わせて強化された  
フレームや、ブレーキシステム等  
高い安全性を提供します。

設計開発を行うフォロフライが、  
お客様の要望に沿ったカスタマイズ・  
追加機能開発・共同開発もお受けしております。

F1はEVというだけではなく、  
既存ガソリン車種を含めた  
同等車種との比較においても  
メリットがあります。

**積載量**

普通免許運転可能車種で、  
積載量 最大積載量 950Kg

**航続距離**

ラストワンマイル物流で  
安心の航続距離300km

**価格**

EVでありながらガソリン車と  
同等の低価格を実現

沖縄販売店

**emade**  
EV Manufacture&Development

株式会社イメイド

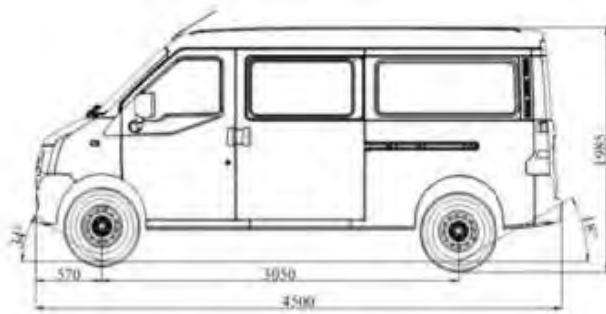
沖縄県うるま市勝連南風原5192-30  
素形材産業振興施設3号棟3区画

TEL:098-923-2132 FAX:098-923-2530

<https://emade-okinawa.jp/>

# ■ EV VAN F1仕様

folofly



バッテリー容量  
**41.8 kWh**

充電時間  
**8.0h**

航続距離  
**300km**

最大積載量  
**950 kg**

最高速度  
**100 km/h**

保証期間 5年  
最大12万km

Dimension 寸法(mm)	4500 x 1680 x 1985
Wheel Base ホールベース(mm)	3050
Curb Weight 車両重量 (kg)	1480
load Capacity 最大積載量 (kg)	950
Seating Capacity 乗車定員	2
Motor Type モーター	Magnet Synchronous Mctor 同期電動機
Battery Type バッテリータイプ	Lithium Iron Phosphate 鉄リン酸リチウム電池
Battery Capacity バッテリー容量(kwh)	42Kwh
Max. Mileage 航続可能距離(km)	300km
Peak Power 最大出力(Kw)	60Kw
Peak Torque 最大トルク(N.m)	200Nm/rpm
Charge Time 充電時間	DC (Fast Charge) : 1.5hs~ / AC (Slow Charge) : 6.5~13hs
Drive Mode 駆動方式	RR
Front Suspension フロントサスペンション	Macpherson Independent ストラット式サスペンション
Rear Suspension リアサスペンション	Leaf-Spring リーフ式サスペンション
Steering Type ステアリング式	EPS
Body Structure 車体構造	Monocoque Body モノコック構造
Brake Yype ブレーキ式	Front Disc & Rear Drum ディスクブレーキ&ドラムブレーキ
Tire Size タイヤサイズ	185 R14LT
充電方式	Combo2 (欧州規格)
ハンドル	右ハンドル
ABS	あり
横滑り防止装置 (ESC)	なし
EPS	あり
SRSエアバック	運転席